

CONTRATO 019/2023

CONTRATO Nº 019/2023, PIMB Nº 108/2023, PARA AQUISIÇÃO DE FORRO DE PVC BRANCO FRISADO BRANCO E RODAFORRO PERFIL U PVC BRANCO PARA EDIFICAÇÕES DO PORTO DE IMBITUBA, firmado entre a SCPAR Porto de Imbituba S.A. e a empresa Casas da Água Materiais para Construção LTDA, na forma abaixo.

CONTRATANTE

SCPAR PORTO DE IMBITUBA S.A.	
CNPJ: 17.315.067/0001-18	
ENDEREÇO: Av. Getúlio Vargas, S/N	
CEP: 88.780-000	MUNICÍPIO: IMBITUBA/SC
REPRESENTANTE(S) LEGAL(IS):	
NOME: LUÍS ANTÔNIO BRAGA MARTINS	
CPF/MF: 663.384.687-87	CARGO: DIRETOR PRESIDENTE
NOME: JOSÉ JOÃO TAVARES	
CPF/MF: 215.989.409-53	CARGO: DIRETOR

CONTRATADA

CASAS DA ÁGUA MATERIAIS PARA CONSTRUCAO LTDA	
CNPJ: 13.501.187/0001-59	
ENDEREÇO: Rua Presidente Kennedy, Nº 1284, Bairro Kobrasol	
CEP: 88.102-400	MUNICÍPIO: SÃO JOSÉ
REPRESENTANTE(S) LEGAL(IS):	
NOME: WENDCELL KLOAN DEMETRIO VIEIRA	
CPF/MF: 079.296.899-99	CARGO: REPRESENTANTE LEGAL

As partes acima identificadas resolvem firmar o presente contrato para **contratação de empresa para fornecimento de forro de PVC branco frisado branco e Rodaforro Perfil U PVC branco para edificações do Porto de Imbituba**, decorrente da Dispensa de Licitação nº 009/2023, Sistema de Gestão de Processos Eletrônicos - SGP-e, PIMB Nº 108/2023, nos termos e condições a seguir:

CLÁUSULA PRIMEIRA – Do Objeto e da execução

O objeto deste contrato consiste na **CONTRATAÇÃO DE EMPRESA PARA FORNECIMENTO DE AQUISIÇÃO DE FORRO DE PVC BRANCO FRISADO BRANCO E RODAFORRO PERFIL U PVC BRANCO PARA EDIFICAÇÕES DO PORTO DE IMBITUBA**, conforme Anexo I – Termo de Referência.



§1º O presente contrato será executado pelo regime de empreitada por preço unitário.

§2º Fazem parte do presente contrato, vinculando e obrigando as partes, o Termo de Referência e demais obrigações constantes do Termo de Referência - Anexo I e a proposta de preço da Contratada.

§3º Este contrato será regido pela Lei nº 10.520/02, Lei nº 13.303/2016, Regulamento de Licitações e Contratos da SCPAR Porto de Imbituba S.A. e pelos preceitos de direito público, aplicando-se-lhe, supletivamente os princípios da teoria geral dos contratos e as disposições de direito privado.

CLÁUSULA SEGUNDA – Do Preço, Condições de Pagamento e Reajuste.

I - Do Preço

O objeto do presente contrato importa no valor total de R\$ R\$2.642,85 (dois mil seiscientos e quarenta e dois reais e oitenta e cinco centavos)

Item	Descrição	Quantidade	Unidade	Valor Unitário (R\$)	Valor Total (R\$)
1	Forro de PVC Frisado Branco 20 cm X 10 mm	90	m ²	26,33	2.369,25
2	Rodaforro Perfil U PVC branco	8	Barra*	34,20	273,6
VALOR TOTAL					2.642,85

* Oito barras equivalem a 45 metros lineares.

II - Das Condições de Pagamento

O pagamento será:

Efetuada mediante medições e aceites do Fiscal do Contrato, sendo considerado os produtos fornecidos, de acordo com o quantitativo solicitado. Não será efetuado nenhum pagamento sem que haja o fornecimento dos produtos.

Sustado se verificada execução defeituosa do Contrato, ou enquanto persistirem restrições quanto ao fornecimento dos produtos no período a que a mesma se refere. Também será sustado o pagamento se existente débito pendente de satisfação para com a Contratante ou com terceiros, relacionados com o Contrato.

Feito em até 15 (quinze) dias após a emissão da Nota Fiscal, por meio de boleto bancário.

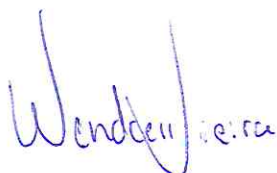
§1º A nota fiscal somente será emitida após autorização prévia e expressa da Contratante.

§2º Vencido o prazo estabelecido e não efetuado o pagamento, os valores serão corrigidos com base nos mesmos critérios adotados para a atualização das obrigações tributárias, em observância ao que dispõe o artigo 117 da Constituição Estadual e o artigo 125, inciso IV, do Regulamento de Licitações e Contratos da SCPAR Porto de Imbituba.

III- Do reajuste dos preços

O valor poderá ser reajustado na forma, prazo e condições previstas na legislação de regência, utilizando-se como índice de correção o Índice Nacional de Preços ao Consumidor Amplo -IPCA ou, em sua ausência, outro que vier a substituí-lo.

CLÁUSULA TERCEIRA – Dos prazos, da execução e da vigência



Prazo de Vigência do Contrato: O Contrato será de 02 (dois) meses, após assinatura do instrumento contratual, podendo ser prorrogado nos termos do Art. 71 da Lei 13.303/16 e Art. 141 do Regulamento de Licitações e Contratos da SCPAR Porto de Imbituba S.A

Prazo de Entrega dos produtos: Os produtos registrados deverão ser entregues em até **15 (quinze)** dias úteis, contados após o envio da “autorização de fornecimento” pela Contratante, devidamente expressa e documentada. Ressalta-se que o prazo deverá ser atendido sem atrasos, sujeito a multa contratual.

CLÁUSULA QUARTA – Da Dotação Orçamentária

As despesas decorrentes da execução do objeto do presente Contrato correrão à conta de recursos próprios da Contratante.

CLÁUSULA QUINTA – DAS OBRIGAÇÕES DA CONTRATADA

Além de outras obrigações estabelecidas neste Instrumento, em seus anexos ou nas leis vigentes, particularmente na Lei nº 13.303/2016, ou que entrarem em vigor, constituem obrigações do Contratado:

- a) atender a todas as solicitações de contratação efetuadas durante a vigência do Contrato;
- b) manter todas as condições de habilitação e qualificações exigidas na Dispensa de Licitação nº 009/2023;
- c) assumir a responsabilidade pelos encargos sociais e outros, pertinentes ao fornecimento do produtos, bem como taxas, impostos, fretes e demais despesas, diretas e indiretas, incidentes sobre os mesmos;
- d) responsabilizar-se por todas e quaisquer despesas, inclusive despesa de natureza previdenciária, fiscal, trabalhista ou civil, bem como emolumentos, ônus ou encargos de qualquer espécie e origem, pertinentes à execução do objeto do Contrato;
- e) reparar, corrigir, remover, reconstruir ou substituir, às suas expensas, no total ou em parte, o objeto do contrato em que se verificarem vícios, defeitos ou incorreções resultantes da execução ou de materiais empregados, e responderá por danos causados diretamente a terceiros ou à empresa pública ou sociedade de economia mista, independentemente da comprovação de sua culpa ou dolo na execução do contrato;
- f) submeter-se à fiscalização por parte do Contratante;
- g) obter e manter, durante todo o prazo de vigência do contrato, todas as autorizações, alvarás e licenças, seja de que natureza forem, porventura exigidas para a o cumprimento do objeto licitado;
- h) cumprir com exatidão todos os termos e condições fixados pelo Termo de Referência – Anexo I à Dispensa de Licitação nº 009/2023.
- i) designar 01 (um) preposto como responsável pelo Contrato firmado com a Contratante, para participar de eventuais reuniões e ser o interlocutor do Contratado, zelando pelo fiel cumprimento das obrigações previstas neste instrumento.
- j) comunicar obrigatória e previamente à Contratante, por carta e/ou e-mail, o recebimento de qualquer determinação, inclusive as provenientes de decisões ou sentenças judiciais, que implique débito ou bloqueio na conta corrente e/ou conta salário, na qual o beneficiário recebe o crédito do Contratante.
- k) É vedada a subcontratação total ou parcial do objeto.

CLÁUSULA SEXTA – DAS OBRIGAÇÕES DA CONTRATANTE



A CONTRATANTE obrigará-se a:

- a) emitir Contrato do objeto;
- b) comunicar à Contratada toda e qualquer ocorrência relacionada ao fornecimento dos produtos;
- c) pagar à Contratada o preço ajustado, de acordo com a forma de pagamento estipulada na Dispensa de Licitação nº 009/2023;
- d) rejeitar, no todo ou em parte, os produtos entregues pela Contratada fora das especificações;
- e) fiscalizar e acompanhar a execução do Contrato, segundo seu interesse, sob os aspectos qualitativos e quantitativos, relatando irregularidades, quando for o caso;
- f) aplicar as sanções administrativas, quando se fizerem necessárias;
- g) prestar as informações e os esclarecimentos que venham a ser solicitados pela Contratada.

CLÁUSULA SÉTIMA – Da Fiscalização

A Contratante exercerá, através de trabalhador indicado pela diretoria da SCPAR Porto de Imbituba S.A., a fiscalização, observando o fiel cumprimento do disposto neste Contrato.

Parágrafo único – A fiscalização de que trata esta Cláusula, não exclui nem reduz a responsabilidade da Contratada, inclusive perante terceiros, por qualquer irregularidade e, na ocorrência desta, não implica corresponsabilidade da Contratante.

CLÁUSULA OITAVA - Matriz De Riscos

A SCPAR Porto de Imbituba e a Contratada, tendo como premissa a obtenção do melhor custo contratual mediante a alocação do risco à parte com maior capacidade para geri-lo e absorvê-lo, identificam os riscos decorrentes da relação contratual e, sem prejuízo de outras previsões contratuais, estabelecem os respectivos responsáveis na Matriz de Riscos conforme abaixo:

Parágrafo Primeiro - É vedada a celebração de aditivos decorrentes de eventos supervenientes alocados na Matriz de Riscos como de responsabilidade da Contratada.

CATEGORIA DO RISCO	DESCRIÇÃO	CONSEQUÊNCIA	MEDIDAS MITIGADORAS	ALOCÇÃO DO RISCO
Risco atinente ao Tempo da Execução	Atraso na execução do objeto contratual por culpa da Contratada.	Aumento do custo do produto e/ou do serviço.	Diligência da Contratada na execução contratual.	Contratada
	Fatos retardadores ou impeditivos da execução do Contrato próprios do risco ordinário da atividade empresarial ou da execução.	Aumento do custo do produto e/ou do serviço.	Planejamento empresarial.	Contratada
	Fatos retardadores ou impeditivos da execução do Contrato que não estejam na sua álea ordinária, tais como fatos do príncipe, caso fortuito ou de força maior, bem como o retardamento determinado pela SCPAR Porto de Imbituba, que comprovadamente repercute no preço da Contratada.	Aumento do custo do produto e/ou do serviço.	Revisão de preço.	SCPAR Porto de Imbituba
Risco da Atividade Empresarial	Alteração de enquadramento tributário, em razão do resultado ou de mudança da atividade empresarial, bem como por erro da	Aumento ou diminuição do lucro do Contratado.	Planejamento tributário.	Contratada

Wendley Feira

	Contratada na avaliação da hipótese de incidência tributária.			
	Variação da taxa de câmbio.	Aumento ou diminuição do custo do produto e/ou do serviço.	Instrumentos financeiros de proteção cambial (hedge).	Contratada
	Elevação dos custos operacionais para o desenvolvimento da atividade empresarial em geral e para a execução do objeto em particular, tais como aumento de preço de insumos, prestadores de serviço e mão de obra, decorrentes do índice inflacionário avaliado no respectivo período.	Aumento do custo do produto e/ou do serviço.	Reajuste anual de preço.	SCPAR Porto de Imbituba
Riscos Trabalhista e Previdenciário	Responsabilização da SCPAR Porto de Imbituba por verbas trabalhistas e previdenciárias dos profissionais da Contratada alocados na execução do objeto contratual.	Geração de custos trabalhistas e/ou previdenciários para a SCPAR Porto Imbituba, além de eventuais honorários advocatícios, multas e verbas sucumbenciais.	Ressarcimento, pela Contratada, ou retenção de pagamento e compensação com valores a este devidos, da quantia despendida pela SCPAR Porto de Imbituba.	Contratada
Risco Tributário e Fiscal (Não Tributário).	Responsabilização da SCPAR Porto de Imbituba por recolhimento indevido em valor menor ou maior que o necessário, ou ainda de ausência de recolhimento, quando devido, sem que haja culpa da SCPAR Porto de Imbituba.	Débito ou crédito tributário ou fiscal (não tributário).	Ressarcimento, pela Contratada, ou retenção de pagamento e compensação com valores a este devidos, da quantia despendida pela SCPAR Porto de Imbituba.	Contratada

CLÁUSULA NONA - Da Rescisão

Constituem motivo para rescisão do contrato, conforme Lei nº 13.303/2016 e Regulamento de Licitações e Contratos da SCPAR Porto de Imbituba:

I - o descumprimento de obrigações contratuais;

II - a alteração da pessoa do Contratado, mediante:

a) a subcontratação parcial do seu objeto, a cessão ou transferência, total ou parcial, a quem não atenda às condições de habilitação e sem prévia autorização da SCPAR Porto de Imbituba.

b) a fusão, cisão, incorporação, ou associação do Contratado com outrem sem prévia autorização da SCPAR Porto de Imbituba.

III - o desatendimento das determinações regulares do gestor ou fiscal do contrato;

IV - o cometimento reiterado de faltas na execução contratual;

V - a dissolução da sociedade ou o falecimento do Contratado;

VI - a decretação de falência ou a insolvência civil do Contratado;

VII - a alteração social ou a modificação da finalidade ou da estrutura da Contratada, desde que prejudique a execução do contrato;

Wendel Pereira

VIII - o atraso nos pagamentos devidos pela SCPAR Porto de Imbituba decorrentes de obras, serviços ou fornecimentos, ou parcelas destes, já recebidos ou executados, salvo em caso de calamidade pública, grave perturbação da ordem interna ou guerra, assegurado ao Contratado o direito de optar pela suspensão do cumprimento de suas obrigações até que seja normalizada a situação;

IX - a não liberação, por parte da SCPAR Porto de Imbituba, de área, local ou objeto para execução de obra, serviço ou fornecimento, nos prazos contratuais, bem como das fontes de materiais naturais especificadas no projeto;

X - a ocorrência de caso fortuito, força maior ou fato do príncipe, regularmente comprovada, impeditiva da execução do contrato;

XI - o descumprimento da proibição de trabalho noturno, perigoso ou insalubre a menores de 18 (dezoito) anos e de qualquer trabalho a menores de 16 (dezesseis) anos, salvo na condição de aprendiz, a partir de 14 (quatorze) anos;

XII - o perecimento do objeto contratual, tornando impossível o prosseguimento da execução da avença;

XIII - a não aceitação da recomposição do equilíbrio econômico-financeiro do contrato, uma vez comprovada em planilha de custos e pesquisas de mercado a redução dos encargos do Contratado;

XIV - ter frustrado ou fraudado, mediante ajuste, combinação ou qualquer outro expediente, o caráter competitivo de procedimento licitatório;

XV - ter afastado ou procurado afastar licitante, por meio de fraude ou oferecimento de vantagem de qualquer tipo; ter fraudado licitação ou contrato dela decorrente;

XVI - ter criado, de modo fraudulento ou irregular, pessoa jurídica para participar de licitação ou celebrar contrato administrativo;

XVII - ter obtido vantagem ou benefício indevido, de modo fraudulento, de modificações ou prorrogações de contratos celebrados com a SCPAR Porto de Imbituba, sem autorização em lei, no ato convocatório da licitação ou nos respectivos instrumentos contratuais;

XVIII - ter manipulado ou fraudado o equilíbrio econômico-financeiro dos contratos celebrados com a SCPAR Porto de Imbituba;

IX - ter dificultado atividade de investigação ou fiscalização de órgãos, entidades ou agentes públicos, ou ter intervindo em sua atuação, inclusive no âmbito das agências reguladoras e dos órgãos de fiscalização.

§1º rescisão do contrato com base nos incisos desta Cláusula poderá ocorrer por ato unilateral da Contratante, devendo ser assegurado o contraditório e o direito de prévia e ampla defesa.

§2º A rescisão poderá ser amigável, por acordo entre as partes, reduzida a termo no processo de contratação, desde que haja conveniência para a SCPAR Porto de Imbituba;

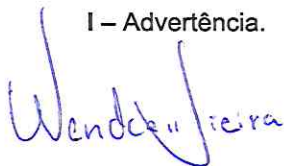
§3º A rescisão poderá ser judicial nos termos da legislação.

§4º Em caso de rescisão por inexecução total ou parcial do contrato, a Contratada reconhece os direitos desta Administração Pública, conforme previsto no art. 125, inciso X, do Regulamento de Licitações e Contratos da SCPAR Porto de Imbituba.

CLÁUSULA DÉCIMA - Das Sanções Administrativas

As empresas que não cumprirem as normas de licitação e as obrigações contratuais assumidas estarão sujeitas às sanções e penalidades estabelecidas na Lei Federal nº 13.303/2016 e Regulamento de Licitações e Contratos da SCPAR Porto de Imbituba, quais sejam:

I – Advertência.



II – Multa:

- a) 5% do valor máximo estabelecido para a licitação, em decorrência da interposição de recursos meramente procrastinatórios;
- b) 5% do valor máximo estabelecido para a licitação, em decorrência da não regularização da documentação de habilitação, nos termos do artigo 80, §5º, do Regulamento de Licitações e Contratos da SCPAR Porto de Imbituba;
- c) 5% do valor máximo estabelecido para a licitação, pela recusa em assinar o contrato, aceitar ou retirar o instrumento equivalente, dentro do prazo estabelecido pelo instrumento convocatório;
- d) 10% do valor correspondente à parcela não executada ou do saldo remanescente do contrato, nos demais casos de atraso;
- e) 20% sobre o valor da parcela não executada ou do saldo remanescente do contrato, no caso de inexecução parcial;
- f) 30% sobre o valor da parcela não executada ou do saldo remanescente do contrato, no caso de inexecução total.

III – Suspensão temporária de participação em licitação e impedimento de contratar com a SCPAR Porto de Imbituba, pelo prazo de até 2 (dois) anos;

§1º As penalidades aplicadas serão registradas no cadastro da Licitante/Contratada.

§2º Nenhum pagamento será realizado à Contratada enquanto pendente de liquidação qualquer obrigação financeira que lhe for imposta em virtude de penalidade ou inadimplência contratual.

§3º O pagamento de multa contratual não afasta o dever de indenizar o prejuízo a ela excedente suportado pela SCPAR Porto de Imbituba.

CLÁUSULA DÉCIMA PRIMEIRA – Da Política Anticorrupção

As Partes, por seus agentes públicos ou por seus sócios, acionistas, administradores e colaboradores:

I – Declaram que têm conhecimento das normas previstas na legislação, entre as quais nas Leis nºs 8.429/1992 e 12.846/2013, seus regulamentos e eventuais outras aplicáveis;

II – Comprometem-se em não adotar práticas ou procedimentos que se enquadrem nas hipóteses previstas nas leis e regulamentos mencionados no inciso I desta cláusula e se comprometem em exigir o mesmo pelos terceiros por elas contratados;

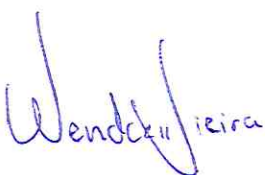
III – Comprometem-se em notificar à Controladoria-Geral do Estado qualquer irregularidade que tiverem conhecimento acerca da execução do contrato;

IV – Declaram que têm ciência que a violação de qualquer das obrigações previstas na Instrução Normativa CGE/SEA nº 01/2020 (Publicada no Diário Oficial do Estado de Santa Catarina de 02/04/2020 - Edição nº 21.236), além de outras, é causa para a rescisão unilateral do contrato, sem prejuízo da cobrança das perdas e danos, inclusive danos potenciais, causados à parte inocente e das multas pactuadas.

CLÁUSULA DÉCIMA SEGUNDA – Das Disposições Gerais

I - A Contratante poderá solicitar a qualquer tempo, quaisquer documentos da Contratada, para comprovação de regularidade de situação cadastral ou da contratação dos empregados envolvidos no fornecimento dos produtos e demais documentos considerados pertinentes pela Contratante.

II - Todas as comunicações referentes ao fornecimento dos produtos contratados, inclusive qualquer alteração do estatuto social, razão social, CNPJ, dados bancários, endereço, telefone ou outros dados



pertinentes, serão consideradas como regularmente feitas, se entregues ou remetidas pela Contratada na sede da Contratante, devidamente protocolizadas.

III - Só será permitida a permanência do empregado designado pela Contratada nas dependências da Contratante, durante o período em que estiver fornecendo os produtos.

IV - A Contratada poderá aceitar os acréscimos ou as supressões que se fizerem necessários, na forma dos § 1º do art. 81, da Lei 13.303/2016.

V - A celebração do presente Contrato não acarretará qualquer vínculo empregatício entre a Contratante e os empregados indicados pela Contratada para o fornecimento dos produtos. Caso a Contratante, a qualquer tempo, venha a ser notificada ou citada, administrativa ou judicialmente em relação a processos envolvendo obrigações trabalhistas ou previdenciárias pertinentes as relações de emprego, a Contratada obriga-se a responder pronta e exclusivamente perante tais reivindicações.

VI - A Contratada deverá manter, durante toda a execução do Contrato, compatibilidade com as obrigações assumidas, bem como com as condições de qualificação e habilitação exigidas pela legislação em vigor.

VII - Os casos omissos ou situações não explicitadas nas Cláusulas deste Contrato serão decididos segundo as disposições contidas na Lei n.º 13.303/2016 e suas alterações posteriores, Regulamento de Licitações e Contratos da SCPAR Porto de Imbituba S.A e demais regulamentos e normas administrativas.

CLÁUSULA DÉCIMA TERCEIRA - Do Foro

Fica eleito o foro da Comarca de Imbituba - SC para dirimir dúvidas ou questões oriundas do presente Contrato.

E por estarem justas e contratadas, as partes assinam o presente Instrumento Contratual em 2 (duas) vias iguais e rubricadas para todos os fins de direito, na presença das testemunhas abaixo.

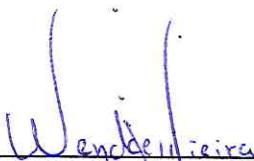
Imbituba, data da assinatura digital

Pela SCPAR PORTO DE IMBITUBA S.A.

ASSINADO DIGITALMENTE
LUÍS ANTÔNIO BRAGA MARTINS
DIRETOR PRESIDENTE
SCPar Porto de Imbituba S.A.

ASSINADO DIGITALMENTE
JOSÉ JOÃO TAVARES
DIRETOR DE PLANEJAMENTO E OPERAÇÕES
SCPar Porto de Imbituba S.A.

Pela CONTRATADA



WENDCELL KLOAN DEMETRIO VIEIRA
REPRESENTANTE LEGAL

ANEXO I - TERMO DE REFERÊNCIA

1. IDENTIFICAÇÃO DO OBJETO

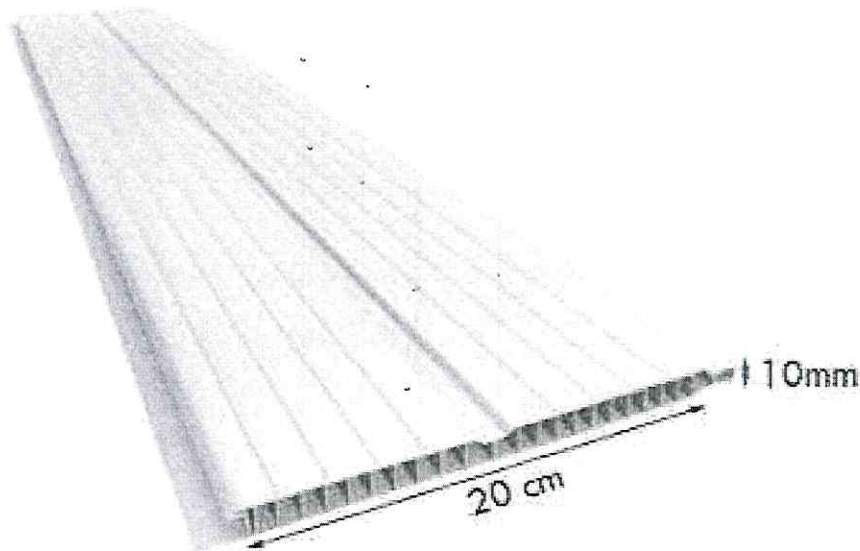
O presente Termo de Referência destina-se a definir os critérios, as especificações técnicas e os requisitos mínimos a serem observados na **aquisição de forro de PVC branco frisado branco e Rodaforro Perfil U PVC branco para edificações do Porto de Imbituba**. Estão inclusas a entrega dos produtos, respectiva garantia e assistência técnica.

2. QUANTIDADE E ESPECIFICAÇÕES DO OBJETO

As condições específicas de qualidade e características do item licitado estão expressas nos quantitativos anexos. A empresa vencedora será responsável pela entrega completa dos produtos no endereço do Porto de Imbituba (inclusive descarregamento), garantia e assistência técnica.

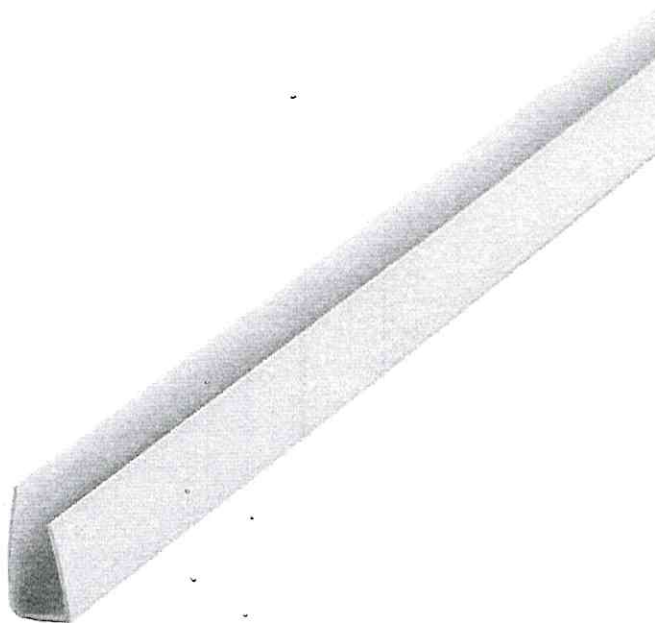
Trata-se da aquisição de 90m² de Forro de PVC Frisado Branco 20 cm X 10 mm e 45 metros lineares de rodaforro Perfil U PVC branco para atender as correções apontadas nos chamados 1394, 1348 e demais pontos levantados pelo setor de engenharia.

Imagem 1 – Modelo de forro de PVC



Wendeeira

Imagem 2 – Rodaforro Perfil U PVC



2.1. GENERALIDADES

- a) **Similaridade:** Para os produtos mencionados no quantitativo, o Porto admitirá o emprego de similares aos estipulados como referência. Entende-se por similaridade entre dois materiais e equipamentos a existência de analogia total ou equivalência do desempenho, em idêntica função construtiva e que a presente as mesmas características técnicas exigidas. Caberá à CONTRATADA comprovar a similaridade e efetuar a consulta, em tempo oportuno, à fiscalização da contratante. Tal consulta não servirá como justificativa para o não cumprimento dos prazos estabelecidos em contrato.
- b) **Materiais:** Deverão ser empregados materiais novos, de primeira qualidade e de acordo com as especificações, salvo quando solicitado de modo contrário e autorizado pela contratante. Caberá à fiscalização impugnar quaisquer materiais que não satisfaçam às condições contratuais. A não observância do exposto poderá acarretar na retirada do material e sua substituição sem ônus para a SCPAR Porto de Imbituba. As especificações contidas no quantitativo são mínimas. Portanto, poderão ser utilizados produtos com características técnicas superiores.

3. LOCAL DE ENTREGA/FORNECIMENTO DO OBJETO

Os materiais deverão ser entregues em edificação indicada pela equipe técnica desta Autoridade Portuária, localizada nas dependências do Porto de Imbituba, Av. Presidente Getúlio Vargas, nº 100, Imbituba-SC.

4. DOCUMENTOS EXIGÍVEIS, CONFORME REGRAS DA ABNT E LEGISLAÇÃO VIGENTE

As recomendações aqui apresentadas visam orientar a escolha dos materiais, equipamentos e ferramentas objetos deste contrato, a fim de estabelecer um padrão mínimo de qualidade, funcionalidade e segurança. Foram observadas as normas vigentes da ABNT, além da regulamentação prevista por

Wanderson

demais órgãos competentes. A definição dos produtos a serem fornecidos devem seguir os mesmos preceitos, assim como as normas que vierem a substituí-las.

- NBR14285-1 DE 07/2018 - Perfis de PVC rígido para forros - Parte 1: Requisitos para cores claras
- NBR14285-2 DE 07/2018 - Perfis de PVC rígido para forros - Parte 2: Método de ensaio
- NBR14285-3 DE 07/2018 - Perfis de PVC rígido para forros - Parte 3: Procedimentos para estocagem, manuseio, instalação e operação

5. OBRIGAÇÕES ESPECÍFICAS DA CONTRATADA E DO CONTRATANTE

5.1. Obrigações da contratada

- a) Apresentar, como condição para o início dos trabalhos, um Gestor ou Preposto para a execução do objeto do contrato, ao qual compete:
 - I. Coordenar as relações entre a empresa e o gestor do contrato;
 - II. Gerenciar as entregas;
 - III. Receber as notificações do gestor do contrato ou dos órgãos diretivos da CONTRATANTE.
- b) Cumprir fielmente com todas as obrigações do Termo de Referência;
- c) Atender a todas as solicitações de contratação efetuadas durante a vigência do Contrato;
- d) Manter todas as condições de habilitação e qualificações exigidas;
- e) Assumir a responsabilidade pelos encargos sociais e outros, pertinentes ao fornecimento do(s) produto(s), bem como taxas, impostos, fretes e demais despesas, diretas e indiretas, incidentes sobre o(s) mesmo(s);
- f) Responsabilizar-se de quaisquer despesas, inclusive despesas de natureza previdenciária, fiscal, trabalhista ou civil, bem como emolumentos, ônus ou encargos de qualquer espécie e origem, pertinentes à execução do objeto do Contrato;
- g) Responsabilizar-se por quaisquer danos ou prejuízos, físicos ou materiais, causados à CONTRATANTE ou a terceiros, pelos seus prepostos, advindos de imperícia, negligência, imprudência ou desrespeito às normas de segurança, quando da execução do fornecimento;
- h) Submeter-se à fiscalização por parte da Contratante;
- i) A contratada é responsável por obter e manter, durante todo o prazo de vigência do contrato, todas as autorizações, alvarás e licenças, seja de que natureza forem, por ventura exigidas para o cumprimento do objeto licitado;
- j) A contratada é responsável por fazer o controle de todo o material entregue, de acordo com o que foi pedido e como quantitativo existente no contrato.
- k) Não subcontratar, ceder ou transferir o objeto;
- l) Substituir os produtos eventualmente entregues com vícios ou defeitos, em virtude do emprego de materiais ou processos inadequados ou de qualidade inferiores.
- m) A CONTRATADA deve entregar os produtos rigorosamente em conformidade com todas as condições estabelecidas neste Termo de Referência, com a observância dos prazos determinados pela SCPAR Porto de Imbituba;
- n) As entregas deverão ser executadas nos horários permitidos pela SCPAR Porto de Imbituba S.A.;
- o) Responsabilizar-se pela mão-de-obra e equipamentos provenientes da entrega e descarregamento dos produtos licitados;
- p) Responsabilizar-se pelas despesas decorrentes da rejeição dos produtos pela Fiscalização, bem como pelos atrasos acarretados por esta rejeição;
- q) Comunicar à Fiscalização do Porto Organizado de Imbituba qualquer anormalidade de caráter

Wendel J. da R.

- urgente e prestar os esclarecimentos julgados necessários;
- r) Manter, por si e por técnicos e/ou prepostos, em total e irrestrita confidencialidade, todas as condições, o escopo e as informações recebidas em razão do presente contrato;
 - s) Não utilizar e/ou divulgar a terceiros, por si e por seus técnicos e/ou prepostos, o escopo do trabalho contratado, as informações que venham a obter junto à SCPAR Porto de Imbituba S.A.;
 - t) Cumprir o cronograma estabelecido e aprovado e condições especificadas e acordadas;
 - u) A CONTRATADA deverá solicitar à CONTRATANTE a devida autorização de acesso de seus colaboradores ao Recinto Portuário, VEDADO o uso da referida autorização para finalidade diversa da prevista neste Contrato.
 - v) Não ceder ou transferir o objeto.

5.2. Obrigações da contratante

- a) Emitir Contrato do(s) objeto(s) licitado(s);
- b) Comunicar à Contratada toda e qualquer ocorrência relacionada com a aquisição do(s) produto(s);
- c) Pagar à Contratada o preço ajustado, de acordo com a forma de pagamento estipulada;
- d) Rejeitar, no todo ou em parte, os produtos entregues pela Contratada fora das especificações;
- e) Fiscalizar e acompanhar a execução do Contrato, segundo seu interesse, sob os aspectos qualitativos e quantitativos, relatando irregularidades, quando for o caso;
- f) Aplicar as sanções administrativas, quando se fizerem necessárias;
- g) Prestar as informações e os esclarecimentos que venham a ser solicitados pela Contratada;
- h) Permitir o acesso a todas as dependências da CONTRATANTE necessárias à prestação do serviço;
- i) Designar o Gestor do Contrato, que será o responsável para o acompanhamento e fiscalização da execução do objeto contratual;
- j) Estabelecer normas e procedimentos de acesso às suas instalações para a execução de serviços;
- k) Avaliar todos os produtos entregues pela CONTRATADA;
- l) Comunicar à CONTRATADA toda e qualquer ocorrência relacionada com a aquisição do(s) produto(s);

6. PRAZO DE VIGÊNCIA DO CONTRATO E PRAZO DE ENTREGA DO OBJETO

O contrato terá vigência de 2 (dois) meses, contados a partir da data de sua assinatura. A CONTRATADA compromete-se a entregar os produtos registrados neste contrato, em perfeito estado para utilização, em **até 15 (quinze) dias corridos**, contados após o envio da "Autorização de Fornecimento" pela CONTRATANTE, devidamente expressa e documentada. Ressalta-se que o prazo deverá ser atendido sem atrasos, sujeito a multa contratual.

7. FORMA DE PEDIDO, RECEBIMENTO E ACEITE DO OBJETO

Para efeitos de pagamento, será considerado entregue o produto/serviço completamente instalado e aprovado pela contratante.

7.1. RECEBIMENTO PROVISÓRIO

O recebimento provisório será realizado no ato da entrega do objeto, no Departamento que procederá à conferência de sua conformidade com as especificações do contrato para aquisição continuada. Caso não haja qualquer impropriedade explícita, será atestado esse recebimento.

7.2. RECEBIMENTO DEFINITIVO

Wendy Pereira

O recebimento definitivo será oficializado em até 5 dias úteis após o recebimento provisório, por e-mail, mediante "atesto" na nota fiscal/fatura, após comprovada a adequação aos termos contratuais e desde que não se verifique defeitos ou imperfeições nos materiais entregues. Em casos de defeitos encontrados nos produtos, envio equivocado de materiais quanto às suas características e/ou quantidades descritas na nota fiscal ou qualquer outra irregularidade verificada, o aceite do recebimento definitivo ficará suspenso até que sejam providenciadas as correções indicadas.

7.3. AMOSTRAS

A critério da SCPAR Porto de Imbituba, poderão ser solicitadas amostras dos materiais listados antes do efetivo fornecimento, a fim de verificar a qualidade desses. Para efeitos de verificação, serão consideradas como amostras uma unidade dos produtos estipulados, sempre que possível, ou 15 cm (quinze centímetros) do material nos casos de tubulações ou similares. Casos em que os materiais não possam ser mensurados das formas mencionadas receberão critérios específicos, de acordo com a conveniência da CONTRATANTE. As amostras reprovadas estarão disponíveis para retirada junto ao Setor de Compras e Serviços, podendo ser descartadas após 30 (trinta) dias contados da reprovação, não cabendo nenhuma indenização ou compensação financeira. Em caso de reprovação da amostra, o produto não aprovado deverá ser substituído por outro de qualidade adequada, sem que isto implique em majoração do preço ofertado no certame licitatório. O novo produto deverá ser igualmente submetido à aprovação do Setor de Engenharia da SCPAR Porto de Imbituba S.A.

8. FORMA E CONDIÇÕES DE PAGAMENTO

O pagamento será liberado após o recebimento definitivo dos produtos listados em cada "Autorização de Fornecimento". Pela perfeita execução do contrato, a SCPAR Porto de Imbituba S.A. efetuará o pagamento do preço proposto pela CONTRATADA em moeda corrente, mediante **boleto bancário**, até a data do vencimento, atestadas as entregas pelo Setor de Obras e Infraestrutura desta empresa (ou outro setor designado pelo original), desde que não haja fato impeditivo provocado pela CONTRATADA. O número do CNPJ, constante da nota fiscal, deverá ser aquele fornecido na fase de habilitação do certame, quando da assinatura do Contrato. O prazo para pagamento estipulado deverá ser de **15 (quinze) dias corridos**, contados a partir da data de emissão da nota fiscal.

O pagamento somente será efetuado mediante contraprestação de nota fiscal. Ocorrendo erros na nota fiscal ou circunstâncias que impeçam a liquidação das despesas, a CONTRATADA será oficialmente comunicada pela SCPAR Porto de Imbituba S.A., e a partir daquela data o pagamento ficará suspenso até que sejam providenciadas as medidas saneadoras. O prazo para pagamento iniciar-se-á após a regularização da situação e reapresentação da fatura. Caso a identificação de cobrança indevida ocorra após o pagamento da fatura, o fato será informado à CONTRATADA para que seja efetuada a devolução do valor correspondente no próximo documento de cobrança.

Wenderson



Assinaturas do documento



Código para verificação: **LA98VI99**

Este documento foi assinado digitalmente pelos seguintes signatários nas datas indicadas:

✓ **LUÍS ANTÔNIO BRAGA MARTINS** (CPF: 663.XXX.687-XX) em 04/04/2023 às 15:17:22
Emitido por: "SGP-e", emitido em 05/08/2020 - 14:41:41 e válido até 05/08/2120 - 14:41:41.
(Assinatura do sistema)

✓ **JOSÉ JOÃO TAVARES** (CPF: 215.XXX.409-XX) em 05/04/2023 às 10:48:38
Emitido por: "SGP-e", emitido em 10/08/2021 - 12:33:20 e válido até 10/08/2121 - 12:33:20.
(Assinatura do sistema)

Para verificar a autenticidade desta cópia, acesse o link <https://portal.sgpe.sea.sc.gov.br/portal-externo/conferencia-documento/UEINQI8xMzc3MV8wMDAwMDEwOF8xMDhfMjAyM19MQTk4Vkk5OQ==> ou o site <https://portal.sgpe.sea.sc.gov.br/portal-externo> e informe o processo **PIMB 00000108/2023** e o código **LA98VI99** ou aponte a câmera para o QR Code presente nesta página para realizar a conferência.